



صندوق الفوم الذي يعمل بالرغوة والماء Foam/Water Cabinet Model SF/9000

SFFECO Foam/Water Cabinet Model SF/9000 characterized for its high performance for attacking class A, B Fire within seconds. Designed for single man operation. Highly efficient in gas stations, petro-chemical plants, industrial premises, warehouse and in any areas, requires protection from class A, B fires

يمتاز صندوق الحريق الماء/الفوم الرغوي موديل SF/9000 صناعة سفيكو بقدرته العالية لمقاومة الحرائق البترولية (B)، وحرائق المواد الصلبة (A). خلال ثوان معدودة. وقد صمم بطريقة بحيث يمكن أن يشغل الصندوق شخص واحد بطريقة سهلة. يستخدم خصيصاً في محطات البنزين، مصانع البتروكيماويات المصانع المستودعات ... الخ.. يمكن إطفاء الحرائق المصنفة تحت نوع (A,B).

■ CABINET DESIGN:

- ➔ Cabinet and door leaves are made of electro-galvanized steel of thickness 1mm to 2mm, which depends upon the use and customer requirements.
- ➔ Cabinets are with all around folded edges without any sharp edges and burrs. The roof is slop type.
- ➔ Cabinet painting is done by electrostatic powder coating process, oven baked to temperature between 160°C – 200°C.
- ➔ Operating instructions are silk screen printed in English and Arabic inside the cabinet doors.
- ➔ Stainless Steel model also available upon request.

■ تصميم الصندوق :

- ➔ الكابينة ودرج الأبواب : مصنعة من الصاج المجلفن سماكة ١ إلى ٢ مل.
- ➔ الكابينة مصنعة بدون أطراف مدببة والكابينة الخارجية مصممة بحيث لا تسمح بتراكم مياه الأمطار عليها.
- ➔ الكابينة : مدهونة بالدهان الألكتروليتاتيكي الفرني على درجة حرارة بين ١٦٠ إلى ٢٠٠ درجة مئوية باللون الأحمر المقاوم للصدأ ..
- ➔ تعليمات التشغيل : كل صندوق مزود بتعليمات التشغيل الخاصة به باللغتين العربية والانجليزية مطبوع طباعة حريرية بالداخل.
- ➔ يمكن توفير موديلات مصنعة من مادة الستانلس ستيل المقاومة للعوامل الجوية



Solid matters forming glowing residues. e.g. wood, rubber (car tires), paper, textiles.



Liquid combustible matter e.g. petrol, oils, grease, ether, alcohol.



YOUR GLOBAL PARTNER FOR FIRE PROTECTION

■ CABINET COMPONENTS:

- 1 Superior quality, 100% synthetic jacket hose, the outer fabric is made of circular woven synthetic fiber and root proof yarn, while inner layer is a substance of tropical rubber applied by means of a special vulcanizing technique ensures long life, elasticity and flexibility. Hose size 1.5X30 meter length, wrapped on swinging hose reel.
- 2 Hose reel is made of 1.2 mm electro-galvanised steel sheet and pressed out. The outer edge of the reel is rolled over to give a safe handling edge on the outer rims. The reel is mounted on swinging arm.
- 3 2" Brass, control gate valve
- 4 2" Foam proportioner, inductor. The design of the inductor enables an exact mixing rate of the passing water equipped with bypass system.
- 5 Foam branch pipe with shut of control valve made of aluminum, handle made of hard rubber, can throw foam between 15-20 meter depends on line pressure. Also can be used as water jet pipe.
- 6 2 nos. Canisters, each with 20 liter 3% foam concentrate. Different types of foam concentrates are available on request

Notes:

Model SF/10000 Series, same as above but with 1.5" X 30 meter hose mounted on hose rack.

Optional:

Both models with stand:

We have full capacity in manufacturing any type or model of foam cabinet as per your designs and specifications.

| MODEL | DIMENSIONS | | |
|---------|---------------------|------|------|
| | H mm | W mm | D mm |
| SF/9000 | 1120 Sloped Roof | 700 | 300 |

In line with our policy of continuous product improvement, we reserve the right to modify specifications without prior notice.

■ مكونات الصندوق :

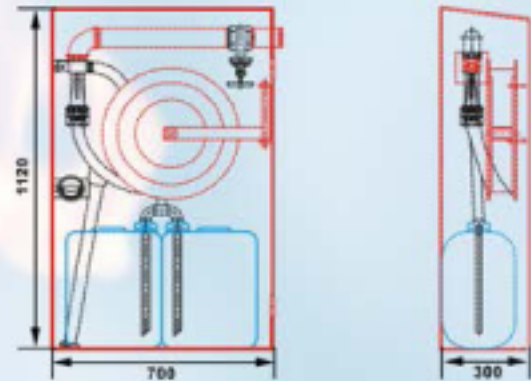
- 1 - خرطوم كتان مصنع من خيوط صناعية عالية الجودة، والطبقة الداخلية من الخرطوم مصنعة من المطاط لضمان تحمل الخرطوم لفترة طويلة، الخرطوم مقاس ١.٥ بوصة طول ٣٠ متر، ملفوف على بكرة حديدية يمكن تحريكها خارج الصندوق، أطوال أخرى متوفرة عند الطلب.
- 2 - بكرة الخرطوم مع الحامل : مصنعة من صاج الحديد المجلفن سماكة ١.٢ ملم على مكابس هيدروليكية بطريقة خاصة بحيث لا تسمح بالتواء البكرة وتكسبها صلابة قوية، كما يجري بعد عملية الكبس تسوية الحافات الخارجية للبكرة لمنحها سطحاً خارجياً أمين اللمس، علماً بأن البكرة محمولة على حامل خاص لهذا الغرض.
- 3 - صمام نحاسي للتحكم في دخول الماء مقاس ٢ بوصة.
- 4 - خلاط وشفاط القوم والذي يعمل على خلط القوم المركز بالماء بنسبة ثابتة خلال عملية الإطفاء لإعطاء الرغوة المطلوبة لعملية الإطفاء.
- 5 - قاذف قوم خاص يمكن أن يقذف القوم ما بين ١٥-٢٠ متراً وهذا يعتمد على قوة ضغط المياه، كما يمكن استخدامه كقاذف ماء عادي للرش المستقيم.
- 6 - عدد ٢ برميل قوم مركز سعة كل برميل ٢٠ لتر تركيز ٣٪ موصل على خلاط وشفاط القوم، يوجد عدة أنواع من الرغاوي حسب متطلباتكم.

■ ملاحظات :

صندوق حريق موديل SF/10000 مزود بهوزراك طول الخرطوم ٣٠ متر مقاس ١.٥ بوصة بدلاً من الهوزريل.

لدينا الاستعداد الكامل لصنع أي موديل مقاس من صناديق القوم أو وحدات القوم المتنقلة حسب متطلبات المسؤولين عن الإطفاء لديكم.

DIAGRAM



DECADES
EXCELLENCE