



# SFFECO

# سفيكو



## صندوق حريق يحتوي على بكرة خرطوم وطفاية حريق مقاس FIRE HOSE REEL & EXTINGUISHER CABINET



١,٥ بوصة موديل أس اف/٤٢٠٠  
1.5" SIZE MODEL SF/4200



٢,٥ بوصة موديل أس اف/٥٢٠٠  
2.5" SIZE MODEL SF/5200.

SFFECO Hose reel and extinguisher cabinet 1.5" size model SF/4200 and 2.5" size model SF/5200 are characterized for its high quality and performance in fighting fire and can be used effectively in factories, residential buildings, schools, etc.

### CABINET COMPONENTS:

Superior quality, 100% Synthetic jacket hose, the outer fabric is made of circular Woven SYNTHETIC FIBRE and root proof yarn, while inner layer is a substrate of tropical rubber applied by means of a special vulcanizing technique ensures long life, elasticity and flexibility. Hose Dia 1.5" x 30 M long for model SF/4200 and hose dia 2.5" x 30 M long for model SF/5200 equipped with brass coupling American NST thread. Variable hose lengths are available upon request.

Hose reel is made of 1 mm steel sheets and pressed out. The outer edge of the reel is rolled over to give a safe handling edge on the outer rims. The reel is mounted on swinging arm.

Landing valve 1.5" size for model SF/4200 and 2.5" size for Model SF/5200 American NST thread.

Brass jet branch pipe 1.5" American NST for model SF/4200 and 2.5" American NST for model SF/5200. Standard model A. Other types Jet, Spray and Shut off are available upon request as model B and C.

Dry chemical powder fire extinguisher 10 Lbs. or 6Kg. capacity. Other types and sizes of extinguishers are available upon request.

All printings of operating instructions and labeling are done by silk screen printing process. No stickers used.

The Model SF / 4600 and SF / 5600 Series are equipped with Landing / Angle Valve 2 1/2" with Cap and Chain NST Thread.

Cabinets are also available on stainless steel frame upon request.

صندوق حريق موديل أس اف / ٤٢٠٠ و أس اف/٥٢٠٠ من إنتاج سفيكو، يمتاز بجودته العالية ومقدرته الفائقة في مكافحة الحرائق، يستخدم خصيصاً في المباني السكنية والتجارية والمدارس والمستشفيات والمستودعات ... الخ، ويجب أن يتم التدريب على استعماله وبشكل صحيح.

### مكونات الصندوق:

١- خرطوم كتان مصنع من خيوط صناعية عالية الجودة والطبقة الداخلية من الخرطوم مصنعة من المطاط لحمايته من التآكل، مقاس الخرطوم ١,٥/٢,٥ بوصة بطول ٣٠ متر، أطوال أخرى متوفرة حسب الطلب موصول بنهاية وصلات نحاس سن أمريكي NST أنواع أخرى متوفرة.

٢- بكرة الخرطوم من الحامل مصنعة من صاج الحديد مقاس ١ ملم وهو مكبوس على مكابس هيدروليكية خاصة بحيث لا تسمح بالتواء البكرة وتكسيبها صلابة قوية، كما يجري بعد الكبس تسوية الحافات الخارجية للبكرة لمنحها سطحاً خارجياً أمين الملمس والبكرة محمولة على حامل.

٣- فالف نحاس مقاس ١,٥/٢,٥ بوصة السن أمريكي NST، أنواع أخرى متوفرة حسب الطلب.

٤- القاذف نحاس الرش مستقيم، السن أمريكي NST موديل A. يوجد هناك أنواع أخرى يمكن التحكم بالقذف رش إيقاف، مستقيم موديل B وموديل C بتكلفة إضافية.

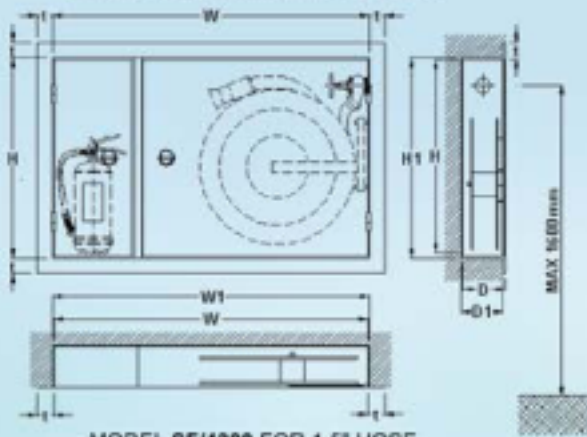
٥- طفاية حريق بوردرة متعددة الأغراض سعة ١٠ رطل أو ٦ كجم طفايات أخرى بمقاسات مختلفة متوفرة حسب الطلب.

٦- جميع تعليمات التشغيل والرموز الخاصة بالصندوق مطبوعة طباعة حريرية على الصندوق بحيث لا يوجد هناك أي ملصقات يمكن إزالتها.

٧- تتوفر صناديق بعدة أحجام وأشكال مختلفة ويمكن تصنيع من مادة الستانلس ستيل أيضاً (حسب الطلب).

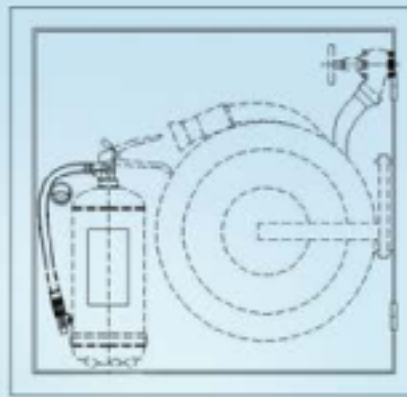
**YOUR GLOBAL PARTNER FOR FIRE PROTECTION**

FIRE HOSE CABINET WITH EXTINGUISHER AND DOUBLE DOOR



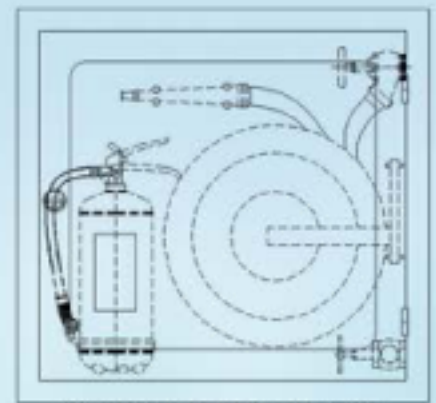
MODEL SF/4200 FOR 1.5" HOSE  
MODEL SF/5200 FOR 2.5" HOSE  
For Recessed Cabinet: t = 4cm.

FIRE HOSE CABINET WITH EXTINGUISHER AND ONE DOOR



MODEL SF/4400 FOR 1.5" HOSE  
MODEL SF/5400 FOR 2.5" HOSE

FIRE HOSE CABINET WITH EXTINGUISHER ONE DOOR AND ADDITIONAL VALVE



MODEL SF/4600 FOR 1.5" HOSE  
MODEL SF/5600 FOR 2.5" HOSE

Cabinet Dimensions

MODEL	SIZE OF CABINET "cm"			SIZE OF RECESS "cm" (WALL OPENING)		
	Width "W"	Height "H"	Depth "D"	Width "W1"	Height "H1"	Depth "D1"
SF/4200	90 cm.	65 cm.	18 cm.	92 cm.	67 cm.	19 cm.
SF/4400	85 cm.	65 cm.	18 cm.	87 cm.	67 cm.	19 cm.
SF/4600	85 cm.	90 cm.	22 cm.	87 cm.	92 cm.	23 cm.
SF/5200	90 cm.	65 cm.	19 cm.	92 cm.	67 cm.	20 cm.
SF/5400	85 cm.	65 cm.	19 cm.	87 cm.	67 cm.	20 cm.
SF/5600	85 cm.	90 cm.	22 cm.	87 cm.	92 cm.	23 cm.

Types of Nozzles



Model A.  
Jet Brass Nozzle



Model B.  
Adjustable brass branch nozzle



Model C.  
Three way branch nozzle  
Made of aluminium and hard plastic.

Cabinet Finish and Glass Selection



Model - F

Full Metal Door



Model - V

Vertical Glass Door



Model - H

Horizontal Glass Door



Model - C

Circular Glass Door



Model - G

Full Glass Door

In line with our policy of continuous product improvement, we reserve the right to modify specifications without prior notice.

